

Produktdatablad

Waterguard+

Trådløs Enkel 1/2

Art.no.: 72.380.337102
NOBB: 60600391
NRF: 5648884

Artikler i denne seksjonen

Introduksjon

for 8 måneder siden · Oppdatert



Artikkelnummer

72.380.337112

EAN

7072380371127

NOBB

5648933

Linkbox+ WiFi er kjernen i Abra-økosystemet, designet for å være den sentrale enheten som styrer dine smarte hjemmeenheter. Med sir avanserte funksjoner og flere kommunikasjonsprotokoller, tilbyr Linkbox+ WiFi avanserte integrasjoner for hjemmeautomatisering og si

Hjelp

Linkbox+ WiFi har flere tilkoblingsalternativer som sikrer robust drift og kommunikasjon. Enheten kan koble seg på nett og til Abra Cloud via WiFi eller kablet Ethernet for fjernstyring gjennom Abralife-appen. For lokal kommunikasjon med tilkoblede enheter støtter Linkbox+ Zigbee, Bluetooth, WiMEA, en proprietær sikkerhetsprotokoll for trådløs kommunikasjon i kritiske systemer.

Linkbox+ kan også brukes uten internett-tilkobling, og fortsatt detektere vann- og røyklekkasjer, samt koble til trådløse enheter, avstille alarmer og åpne/lukke vanntilførsel. Konfigurasjon og avanserte funksjoner, samt rutiner, forutsetter tilgang til internett og bruk av Abralife app eller Abra Portal i nettleser.

Abralife-appen er tilgjengelig for Android i Google Play og for iOS i App Store. Appen gir deg muligheten til å tilpasse hvilke typer hendelser du ønsker å bli varslet om, samt velge mellom ulike varslingsmetoder som push-varsler og SMS.

Linkbox- WiFi er kun tilgjengelig hos utvalgte grossister. For privatkunder, [kjøp Abra Linkbox+ WiFi](#) i vår nettbutikk, Abra Shop.

OBS!

Vi anbefaler å koble Linkbox+ WiFi til alle tilgjengelige kommunikasjonskanaler (WiFi og Ethernet) Linkbox+ WiFi er designet for innendørs installasjon og bruk.

Løsninger med dette produktet som gir BREEAM-Poeng

Linkbox+ er kjernen i Abra-økosystemet og bidrar med sin funksjonalitet til en rekke løsninger som oppfyller flere BREEAM vurderingskrav. Les mer om disse løsningene og hvor mange poeng Abra bidrar til å oppnå [her](#).

Var denne artikkelen nyttig?

Ja

Nei

0 av 0 syntes dette var nyttig

Har du flere spørsmål? [Send oss en henvendelse](#)

Gå tilbake til toppen ^

Nylig viste artikler

Sertifiseringer

Feilsøking

Vedlikehold, rengjøring og transport

For din sikkerhet

Tekniske spesifikasjoner

Relaterte artikler

[Funksjonelle elementer](#)

[Introduksjon](#)

[Installasjon](#)

[Funksjonalitet](#)

[Tekniske spesifikasjoner](#)

Kommentarer

0 kommentarer

[Logg på](#) hvis du vil legge inn en kommentar.

Abra Kundeservice

+47 23 96 02 51

Norsk ~

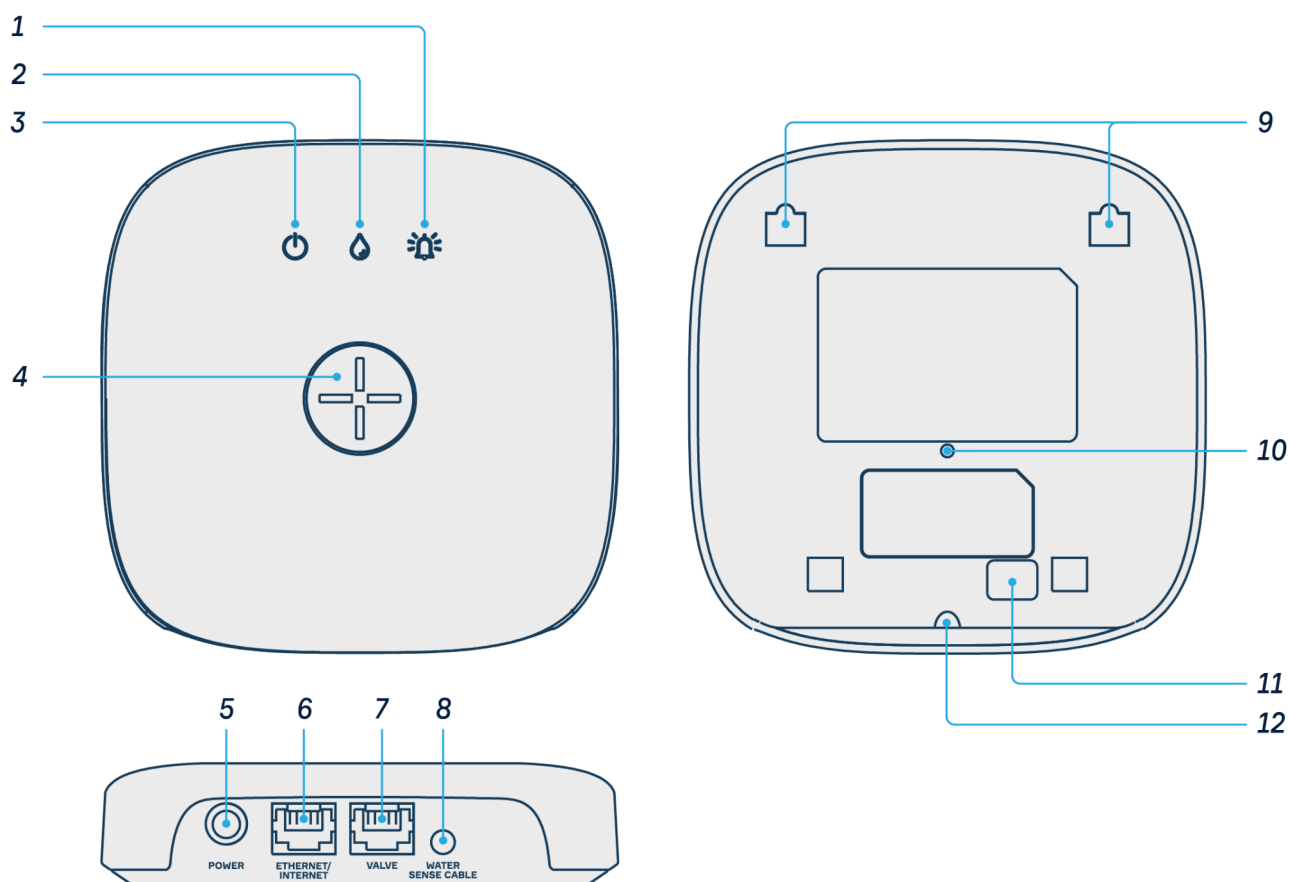
Søk

Artikler i denne seksjonen



Funksjonelle elementer

for 8 måneder siden · Oppdatert





1. **LED-indikator** for enhetsstatus
2. **LED-indikator** for vannsikring
3. **LED-indikator** for brann- og innbruddssikring
4. **Knapp** for interaksjon med Linkbox+ (avstille alarm, åpne/lukke vanntilførsel, etc.)
5. **Kontakt** for strømtilførsel - 24V DC
6. **Kontakt** for Ethernet/Internet via nettverkskabel
7. **Kontakt** for ventilstyring via nettverkskabel
8. **Kontakt** for sensortape
9. **Monteringshull** for Linkbox+ festebraketter eller skruer
10. **Reset-knapp**
11. **Kontakt for skjult kabling** (fjern tape for å vise kontakt)
12. **Sensor** som detekterer at Linkbox+ er fjernet fra sikkerhetsbrakett (ekstrautstyr)
13. **Skrue** for å feste Linkbox+ til sikkerhetsbrakett

Fysiske grensesnitt

Knapper	Knapp på oversiden Reset-knapp på baksiden for nullstilling av fabrikkinnstillinger
----------------	--

Lys	3 LEDs for status (Strøm, Vanndråpe, Bjelle)
Lyd	Lydsignaler (> 100dB ved X cm)

Tilkoblinger

INN-/UTGANG	TYPE KONTAKT
1 x Strømtilførsel +/- (for Linkbox+ Power adapter)	Barrel Jack
1 x Ventilstyring	RJ45
1 x Ethernet	RJ45
1 x Sensor tape	3.5mm Jack

Var denne artikkelen nyttig?

Ja

Nei

0 av 0 syntes dette var nyttig

Har du flere spørsmål? [Send oss en henvendelse](#)

Gå tilbake til toppen [^]

Nylig viste artikler

Introduksjon

Sertifiseringer

Feilsøking

Vedlikehold, rengjøring og transport

For din sikkerhet

Relaterte artikler

[Funksjonalitet](#)

[Introduksjon](#)

[Installasjon](#)

[Ofte Stilte Spørsmål \(FAQs\)](#)

[Tekniske spesifikasjoner](#)

Kommentarer

0 kommentarer

[Logg på](#) hvis du vil legge inn en kommentar.

Abra Kundeservice

+47 23 96 02 51

Norsk 

Artikler i denne seksjonen



Funksjonalitet

for 8 måneder siden · Oppdatert

Linkbox+ WiFi er en allsidig smarthub designet for å sentralisere styringen av ulike hjemmesystemer, og støtter tilkobling av opptil 80 trådløse enheter. Linkbox+ koordinerer all kommunikasjon mellom tilkoblede enheter via to krypterte radioprotokoller:

- WiMEA - en proprietær, trådløs protokoll utviklet av for sikkerhetskritisk kommunikasjon mellom Linkbox+ og sensorer utviklet av Abra, deriblant den trådløse vannsensoren WaterSensor+
- Zigbee - en utbredt trådløs kommunikasjonsprotokoll som ofte brukes i smarte hjemmesystemer, industrielle kontrollsystemer og andre lavenergi trådløse nettverksapplikasjoner.

Linkbox+ bruker dessuten Bluetooth for konfigurasjon og oppmelding av nye trådløse enheter direkte fra din mobiltelefon. For kommunikasjon med internett og forbindelse til Abra Cloud benyttes både WiFi og kablet internett-tilkobling, noe som sikrer en robust og pålitelig tilkobling for overvåking og styring av systemet.

Her er en mer utfyllende liste over hva Linkbox+ kan gjøre:

- **Integrere med smarte, trådløse enheter:** Kommuniserer og styrer ulike typer sensorer og utstyr i hjemmet ditt, deriblant vannlekkasje-, temperatur- og røykdetektorer, elbilladere, dørlåser, luftkvalitetsmålere, I/O-moduler, bevegelsessensorer, lys, varme- og

ventilasjonssystemer.

- **Ventilstyring for automatisk avstenging av vann ved lekkasje:** Linkbox+ WiFi har kapasitet til å styre opptil to (2) kuleventiler, eller tre (3) magnetventiler i størrelser fra 1/2" (DN15) til 2" (DN50), med hensikt å stenge vanntilførselen for å hindre eller redusere omfanget av en vannlekkasje.
- **Sanntidsvarsler ved hendelser:** Linkbox+ tilbyr umiddelbare varsler gjennom flere kanaler:
 - Lyd: Akustiske alarmer for umiddelbar varsling i hjemmet.
 - Lys: Visuelle indikatorer via LED-lys.
 - Mobilapp: Push-varsler via Abralife-appen.
 - Melding: SMS til husstandsmedlemmer og nødkontakter ved vann-, brann- eller innbrudd.
- **Kommunikasjonsprotokoller:** Linkbox+ WiFi støtter flere kommunikasjonsprotokoller som WiFi, Zigbee, WiMEa og Bluetooth, noe som gir fleksibilitet i valg av tilkoblede enheter.

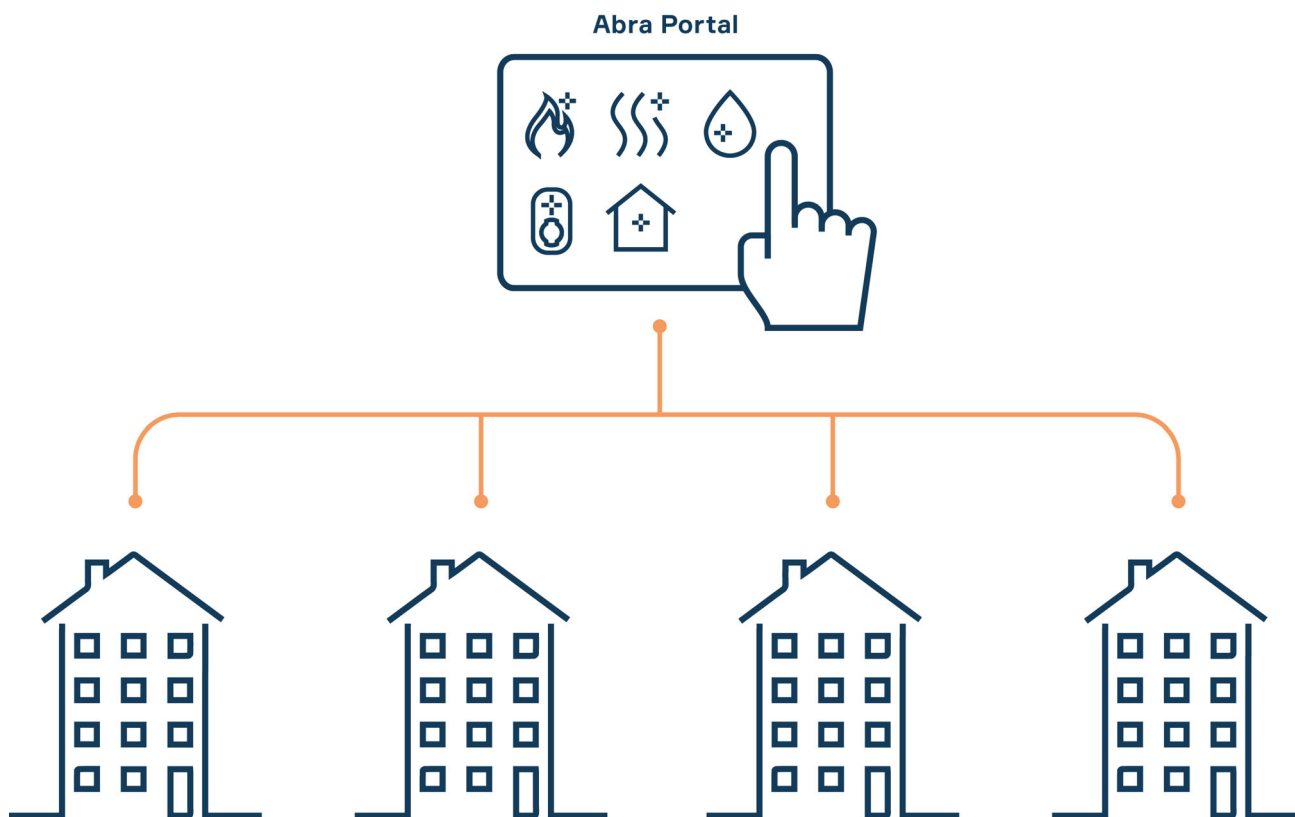
Operativsystem



Linkbox+ kjører operativsystemet AbraOS, et proprietært RTOS (Real Time Operating System) som kjører i sanntid. AbraOS operativsystemet er designet for bruk i sikkerhetskritiske funksjoner, og for å være immun mot virus og cyberangrep, noe som gir et ekstra lag av sikkerhet for ditt smarte hjem.

Abra OS oppdateres automatisk Over-the-air (OTA) dersom Linkbox+ er tilkoblet nett, noe som sikrer at siste versjon av operativsystemet alltid er installert, og at du alltid har tilgang til de nyeste funksjonene og sikkerhetsforbedringene. Oppdateringsprosessen tar bare noen minutter og gjennomføres på tidspunkter der kritiske funksjoner ikke er i bruk.

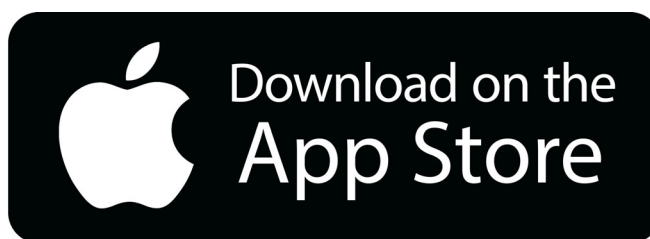
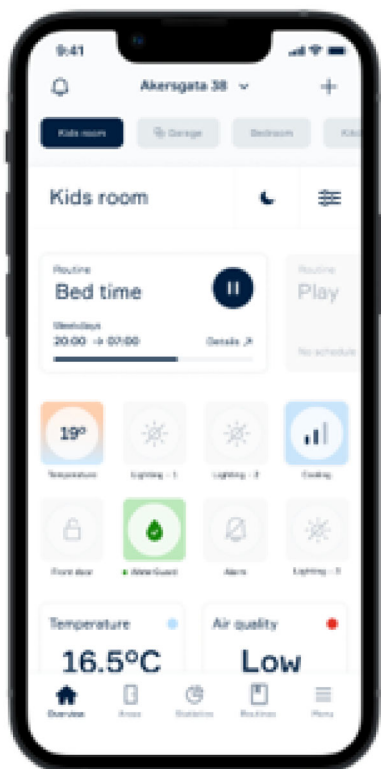
Abra Portal nettportal



Abralife mobilapp

Abralife appen gjør det mulig for beboere å sette opp, overvåke og styre hjemmet. Med appen kan du blant annet lese av temperatur og luftfuktighet, åpne og stenge vanntilførselen, samt motta push-varsel ved utløst alarm eller andre feilsituasjoner - uansett hvor du befinner deg.

Abralife-appen er tilgjengelig for Android i Google Play og for iOS i App Store.

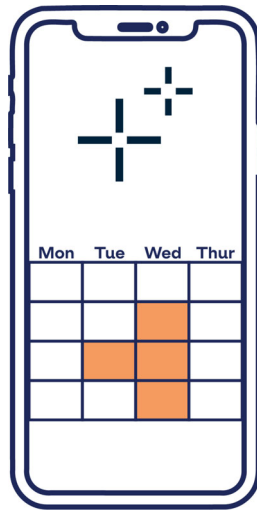


Kommunikasjon

Linkbox+ har flere kommunikasjonskanaler, deriblant WiFi og Ethernet/Internet. Dette gir mulighet for å koble systemet på nett på flere måter, noe som sikrer høy oppetid på systemet.

Kablet og trådløst internett i tillegg til mobilnettverksforbindelse opprettholdes parallelt for å sikre stabil kommunikasjon. Dette gir også mulighet for å bytte til en annen kommunikasjonskanal uten forsinkelse hvis en av dem svikter.

Rutiner og kalenderfunksjoner



Med Linkbox+ får du tilgang til en rekke forhåndsdefinerte rutiner som Abra har utviklet for å gjøre oppsettet av ditt smarthjem så enkelt som mulig. Disse rutinene er designet for å dekke de mest vanlige behovene og situasjonene, og kan enkelt aktiveres eller tilpasses etter dine spesifikke krav. Ved å benytte disse forhåndsinnstilte rutinene kan du raskt få et effektivt og sikret hjem, uten å måtte bruke tid på kompliserte konfigurasjoner. Kalenderfunksjonen lar deg i tillegg planlegge når disse rutinene skal aktiveres, slik at du kan tilpasse Linkbox+ til din livsstil på en sømløs måte.

Tilkobling til 24/7 alarmstasjon

Ved å abonnere på Abra Trygg+, kan Linkbox+ tilknyttes FG-godkjent alarmstasjon for økt sikkerhet og profesjonell overvåking. Dette gir deg muligheten for en døgntkontinuerlig overvåking av hjemmet ditt, med rask respons fra sikkerhetsselskaper ved brann-, vann- eller innbruddsalarm.

Les mer om [tilkobling til alarmstasjon](#) og hvordan [aktivering av alarmstasjon](#).

Var denne artikkelen nyttig?

Ja

Nei

0 av 0 syntes dette var nyttig

Har du flere spørsmål? [Send oss en henvendelse](#)

[Gå tilbake til toppen](#) ^

Nylig viste artikler

Funksjonelle elementer

Introduksjon

Sertifiseringer

Feilsøking

Vedlikehold, rengjøring og transport

Relaterte artikler

[Installasjon](#)

[Funksjonelle elementer](#)

[Bruk av produktet](#)

[Introduksjon](#)

[Ofte Stilte Spørsmål \(FAQs\)](#)

Kommentarer

0 kommentarer

[Logg på](#) hvis du vil legge inn en kommentar.

 Søk

Artikler i denne seksjonen



Installasjon

for 8 måneder siden · Oppdatert

Retningslinjer for valg av optimal plassering

Linkbox+ kan monteres på vegg ved hjelp av medfølgende braketter. Alternativt kan produktet ligge flatt på egnet underlag uten bruk av festebraketter.

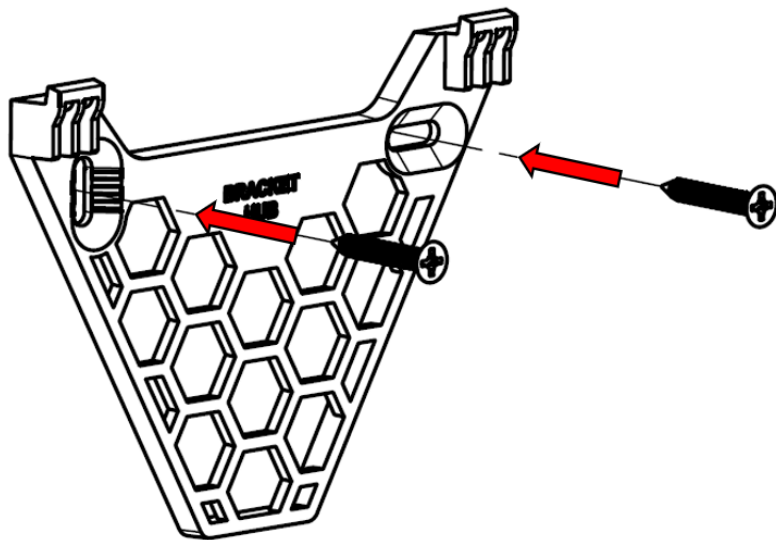
- **Sentral plassering:** Plasser Linkbox+ WiFi så sentralt som mulig i boligen din for å sikre at WiFi-signalet når alle rom jevnt.
- **Unngå hindringer:** Forsøk å unngå tykke vegger, betongstrukturer eller metallhindringer (f.eks. inne i et fordelerskap) da dette kan redusere eller hindre de trådløse signalene til og fra enheten.
- **Reduser forstyrrelser:** Hold Linkbox+ WiFi borte fra elektroniske enheter som kan forstyrre signalene, for eksempel mikrobølgeovner eller trådløse telefoner. Vi anbefaler > 1 m avstand til nevnt eller tilsvarende utstyr som sender eller mottar høyfrekvente radiosignaler.

Montering av Linkbox+ med standardbrakett

1. Fest [Linkbox+ standardbrakett](#) til vegg med medfølgende skruer. Hvis andre skruer benyttes, påse at skruehodene ikke stikker ut av festepunktene i braketten da

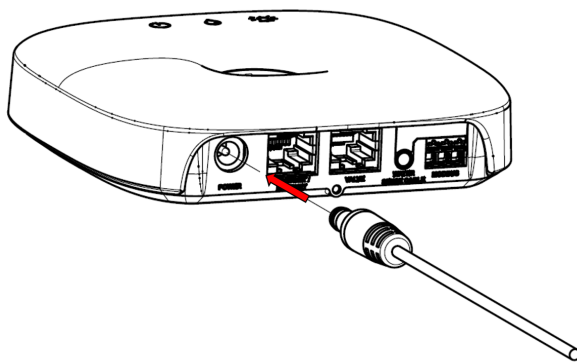
Hjelp

hindre Linkbox+ i å feste seg ordentlig til braketten

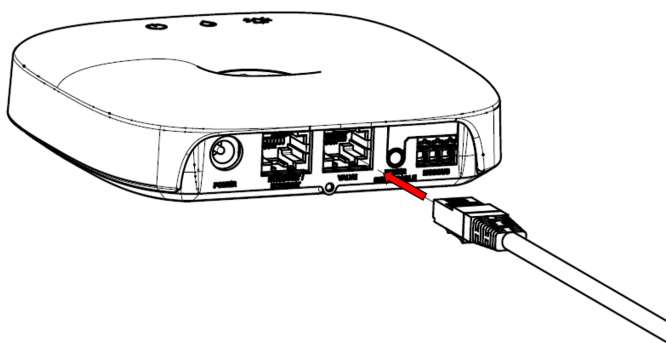


2. Koble til

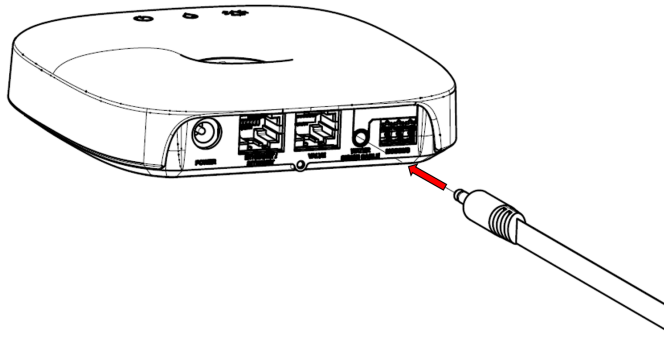
- Medfølgende 24V DC strømtilførsel



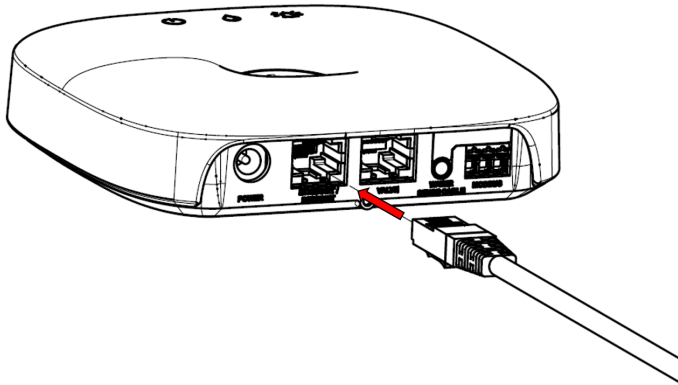
- Ventilkabel (Cat.6) - *for bruk med Waterguard+ ventiler*



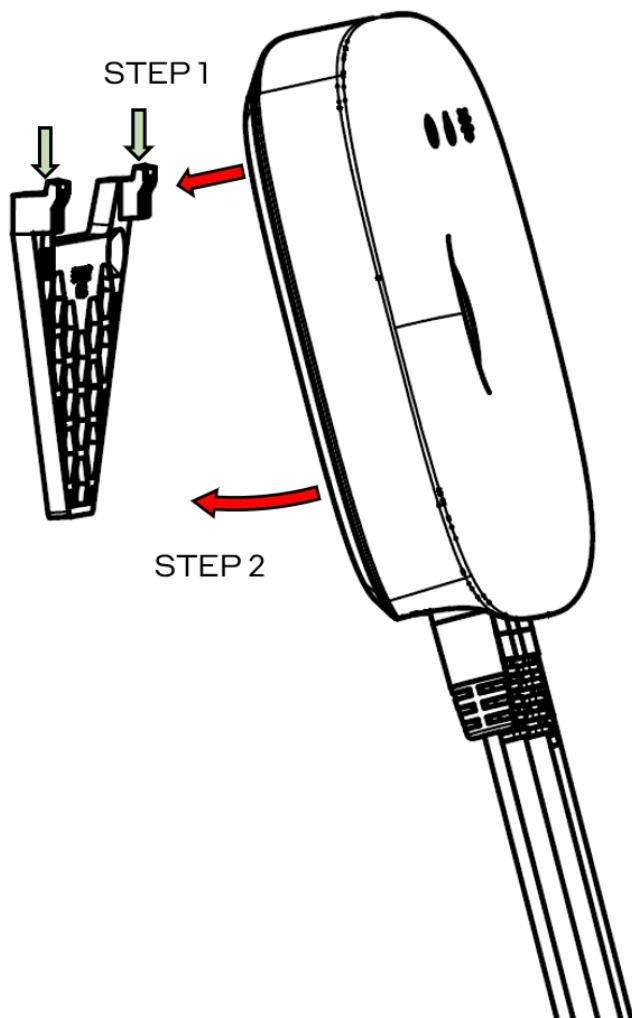
- Sensor tape - *for bruk med Waterguard+ ventiler*



- Ethernet/internett kabel (*valgfritt*)



3. Linkbox+ hektes skrått på braketten via de to festepunktene øverst (Step 1) og føres ned mot braketten (Step 2)

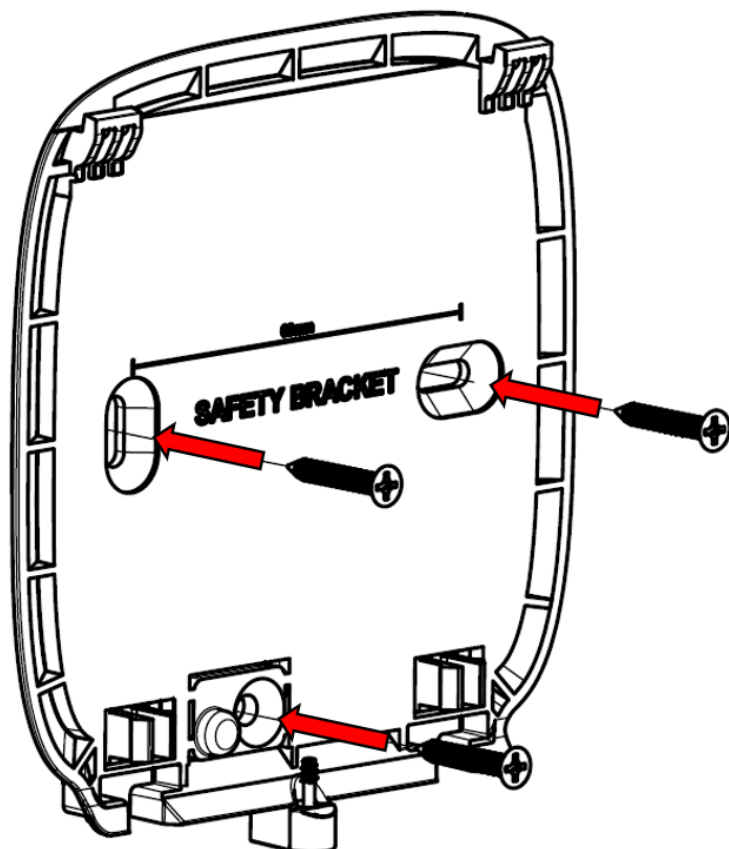


Montering av Linkbox+ med sikkerhetsbrakett

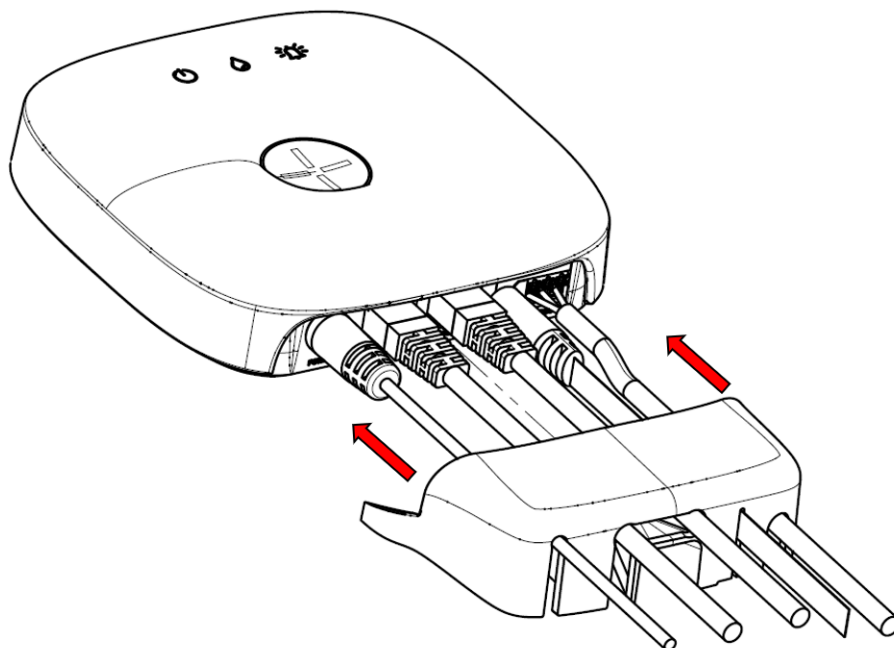
Sikkerhetsbraketten er et tilleggsprodukt og et alternativ til standardbraketten som følger med Linkbox+. Sikkerhetsbraketten hindrer tilsiktet og utilsiktet frakobling av kabler.

1. Fest Sikkerhetsbraketten til vegg med medfølgende skruer. Hvis andre skruer benyttes, påse at skruhodene ikke stikker ut av festepunktene i braketten da dette kan hindre Linkbox+ i

å feste seg ordentlig til braketten

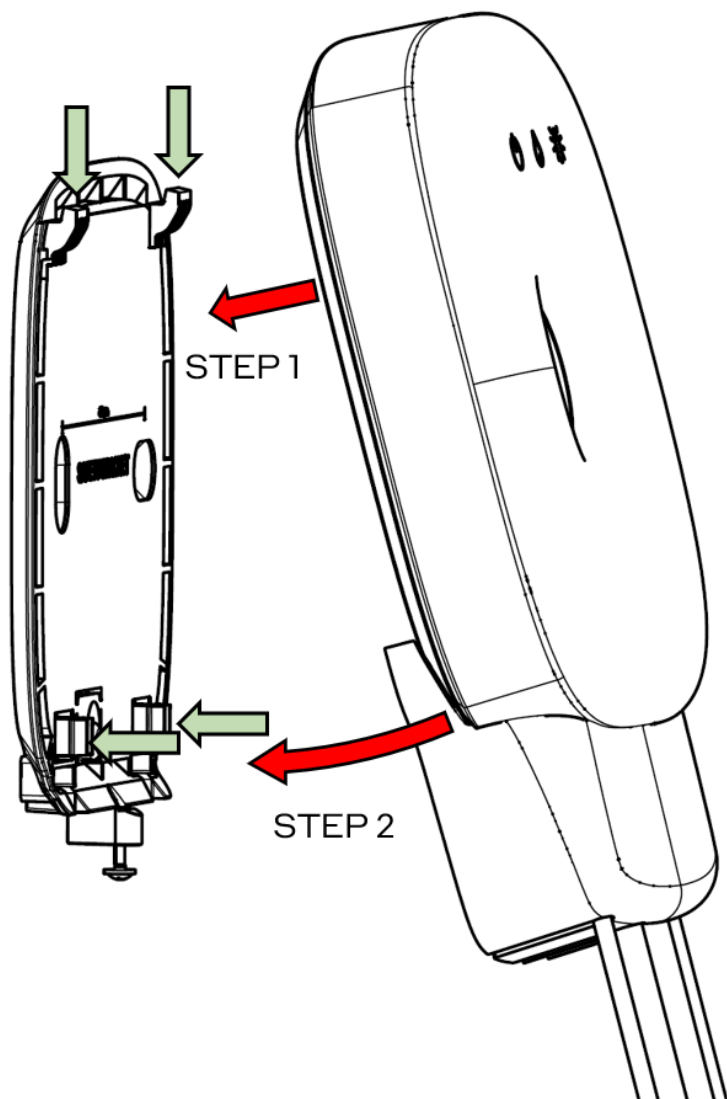


2. Koble til kabler i Linkbox+ (strømkabel, ventilkabel, sensor tape (valgfritt), ethernet/internet cable (valgfritt) og Modbus kabel (valgfritt)).
3. Tilpass kablene til sporene i kabelbeskytteren og dra denne helt opp til Linkbox+.

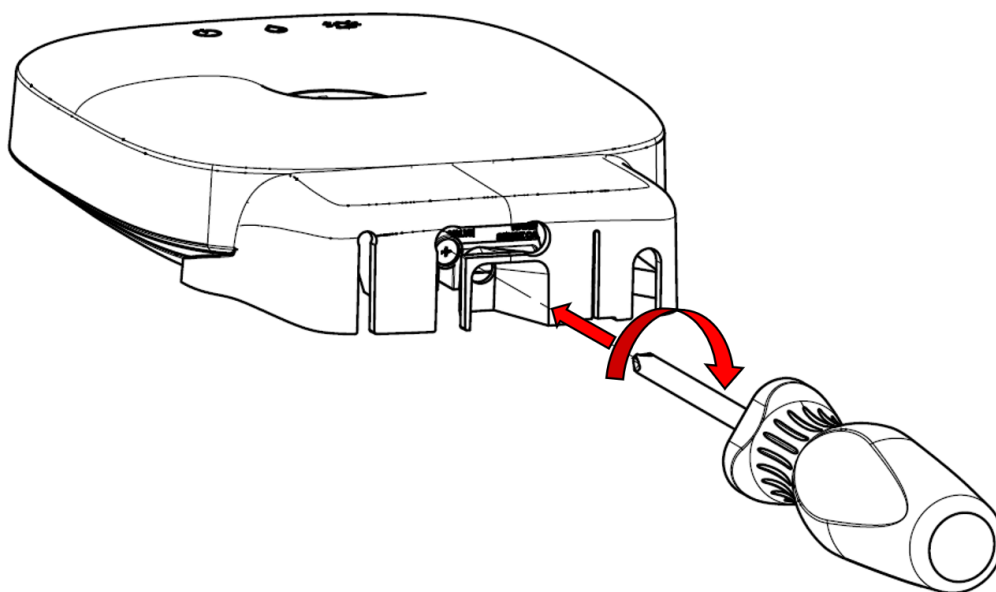


4. Linkbox+ hektes skrått på braketten via de to festepunktene øverst (Step 1) og deretter de to festpunktene i bunnen av braketten (Step 2). Et merkbart "KLIKK" skal høres når Linkbox+

er korrekt festet. Dobbeltsjekk at enheten ikke sitter skjevt eller er ufullstendig festet.



5. Bruk en Philips PH1 or PH2 skrutrekker til å stramme festeskruen i underkant a braketten. Skruen sikrer at Linkbox+ ikke løsner fra braketten utilsiktet ved vibrasjoner eller støt.



MERK:

- Vi anbefaler ikke å bruke dobbeltsidig tape til montering av Linkbox+ da dette kan føre til at enheten løsner og faller ned ved utilsiktet vibrasjon eller støt. Dobbeltsidig tape er **ikke tillatt** når enheten brukes som styringsenhet (SPT) i et innbruddsalarmsystem.
- Standard nettverkskabel (dobbel RJ45, Cat.5/Cat.6) kan benyttes med lengde opp til 100 meter.

Oppsett og konfigurasjon

Oppsett av Linkbox+ er enkelt med Abralife mobilappen, som tilbyr en trinnvis veiledning for konfigurasjon. Skann QR-koden på fremsiden av produktet og følg linken for å komme i gang. Dette vil ta deg til nedlasting av Abralife appen og bistå deg med å koble til din Linkbox+ WiFi.

Var denne artikkelen nyttig?

Ja

Nei

0 av 0 syntes dette var nyttig

Har du flere spørsmål? [Send oss en henvendelse](#)

Gå tilbake til toppen ^

Nylig viste artikler

Funksjonalitet

Funksjonelle elementer

Introduksjon

Sertifiseringer

Feilsøking

Relaterte artikler

Funksjonalitet

[Ofte Stilte Spørsmål \(FAQs\)](#)

[Bruk av produktet](#)

[Tekniske spesifikasjoner](#)

Introduksjon

Kommentarer

0 kommentarer

[Logg på](#) hvis du vil legge inn en kommentar.

Abra Kundeservice

+47 23 96 02 51

Norsk ▾

 Søk

Artikler i denne seksjonen



Vedlikehold, rengjøring og transport

for 8 måneder siden · Oppdatert

Vedlikehold

Produktet krever ikke løpende vedlikehold, med unntak av rengjøring. Se avsnittet nedenfor.

Rengjøring

For å rengjøre Linkbox+ kan du tørke den med en myk klut fuktet med mildt vaskemiddel. Unngå å bruke slipende rengjøringsmidler eller kjemiske løsningsmidler som inneholder olje eller alkohol, da dette kan misfarge platen. Bruk en annen myk, tørr klut for å tørke den tørr.

Transport

Linkbox+ bør alltid transporteres i sin originale emballasje. Hvis emballasjen skulle falle eller bli påvirket på annen måte, bør en visuell inspeksjon utføres for å bekrefte mulig skade på produktet.

Lagring

For å bevare emballasjen og innholdet anbefaler vi lagring på et temperert, tørt og godt ventilert område. Relativ luftfuktighet bør ikke overstige 80%, og det bør ikke være tilstedeværende etsende gasser. Lagrings- eller transportmiljø må aldri overskride grensene som er c [Hjelp](#)
tekniske spesifikasjoner for Linkbox+.

Avhending

Elektronisk utstyr som Linkbox+ skal ikke kastes i husholdningsavfall, som indikert av avfallsbeholderen på baksiden av produktet. Ødelagte enheter kan avhendes for gjenvinning på avfallsstasjoner i ditt nærområde. Følg lokale regler for riktig og miljøvennlig avhending.

Hvis det gamle elektroniske utstyret inneholder personlig data, er du ansvarlig for å slette det selv før du returnerer det. Gjenstanden skal leveres for gjenvinning i samsvar med lokale miljøforskrifter for avfallshåndtering. Ved å skille en merket gjenstand fra husholdningsavfall, vil du bidra til å redusere volumet av avfall som sendes til forbrenningsanlegg eller deponi og minimere eventuelle potensielt negative påvirkninger på menneskers helse og miljøet.

Var denne artikkelen nyttig?

Ja

Nei

0 av 0 syntes dette var nyttig

Har du flere spørsmål? [Send oss en henvendelse](#)

Gå tilbake til toppen [^]

Nylig viste artikler

For din sikkerhet

Tekniske spesifikasjoner

Bruk av produktet

Installasjon

Funksjonalitet

Relaterte artikler

[Ofte Stilte Spørsmål \(FAQs\)](#)

[Feilsøking](#)

[For din sikkerhet](#)

[Bytte av batteri i WaterSensor+](#)

[Feilsøke Elko Push Button Dimmer tilkoblingsproblemer](#)

Kommentarer

0 kommentarer

[Logg på](#) hvis du vil legge inn en kommentar.

Abra Kundeservice

+47 23 96 02 51

Norsk ▾

Artikler i denne seksjonen



Tekniske spesifikasjoner

for 8 måneder siden · Oppdatert

Generelt

IP grad	IP22
Motstand mot støt	IK06
Brannsikringsgrad	IEC 60950 1&22, CE-UL94
Vibrasjonsbestandighet	NEK EN50130-4
Input til strømadapter	100-240 V AC / 50/60 Hz, 0.6 A max.
Strømtilførsel	24VDC/1A/0,96W (power adapter)
Driftstemperatur	0°C til 40 °C (40 to 104 °F)
Relativ luftfuktighet	0% - 100% (ikke-kondenserende)
Materialgodkjenning	RoHS (2002/95/EC) REACH
Produktgodkjenning	CE/RED, FCC Part 15, Zigbee
Farge	Hvit

[Hjelp](#)

Var denne artikkelen nyttig?

Ja

Nei

0 av 0 syntes dette var nyttig

Har du flere spørsmål? [Send oss en henvendelse](#)

Gå tilbake til toppen [^]

Nylig viste artikler

Bruk av produktet

Installasjon

Funksjonalitet

Funksjonelle elementer

Introduksjon

Relaterte artikler

[Installasjon](#)

[Introduksjon](#)

[Tekniske spesifikasjoner](#)

[Ofte Stilte Spørsmål \(FAQs\)](#)

[Feilsøking](#)

Kommentarer

0 kommentarer

[Logg på](#) hvis du vil legge inn en kommentar.

 Søk

Artikler i denne seksjonen



For din sikkerhet

for 8 måneder siden · Oppdatert

Linkbox+ er designet med sikkerhet i fokus og benytter 24V DC strømtilførsel. På tross av den lave spenningen, ber vi om at du tar hensyn til farene ved elektriske produkter og forholder deg til instruksjonene nedenfor.

LES DETTE

FARE VED INSTALLASJON AV UTSTYR

- Bruk alltid produktet i samsvar med spesifiserte tekniske data.
- Ta vare på installasjonsinstruksjonene i hele produktets levetid.

Hvis du ikke følger disse instruksjonene, kan det medføre skade på utstyret.

⚠ ADVARSEL

FARE I FORBINDELSE MED FORSEGLET BATTERI

Ikke lad opp, demonter eller brenn batteriet.

Hvis du ikke følger disse instruksjonene, kan det medføre død eller alvorlig skade, eller skade på utstyret.

- Systemet må kun brukes i god tilstand og ihht. installasjons- og bruksinstruksjoner i denne manualen.

[Hjelp](#)

- Abra påtar seg ingen ansvar for skader forårsaket av manglende overholdelse av anvisningene.
- Originale komponenter, tilbehør og reservedeler må brukes for riktig og sikker drift av systemet. feil bruk eller uoriginale komponenter kan medføre reduksjon eller terminering av produktets garantibestemmelser.
- Systemet må kun installeres i et tørt og frostfritt miljø.
- Systemet er bygget på et 24 volts lavspenningssystem. Dette gir trygghet for brukerne av systemet og det kreves ikke en autorisert elektriker for installasjon.
- Unngå fare eller redusert funksjonalitet ved å sjekke kabler for skader. Synlige skadede kabler må byttes ut. Ta kontakt for utbytte.

Krav knyttet til strømnnett og systemets omgivelser

- Systemet krever 220-240V AC strømtilførsel
- Linkbox+ og systemets strømadaptere er kun ment for innendørs og tørre omgivelser.
- Koblingspunkter må ikke sprayes direkte eller indirekte med vann eller andre midler ved rengjøring

Var denne artikkelen nyttig?

Ja

Nei

0 av 0 syntes dette var nyttig

Har du flere spørsmål? [Send oss en henvendelse](#)

Gå tilbake til toppen [^]

Nylig viste artikler

Tekniske spesifikasjoner

Bruk av produktet

Installasjon

Funksjonalitet

Funksjonelle elementer

Relaterte artikler

[Vedlikehold, rengjøring og transport](#)

[Funksjonelle elementer](#)

[Ofte Stilte Spørsmål \(FAQs\)](#)

[Tekniske spesifikasjoner](#)

[Abra Brannsikring - Oversikt](#)

Kommentarer

0 kommentarer

[Logg på](#) hvis du vil legge inn en kommentar.

Abra Kundeservice

+47 23 96 02 51

Norsk 

 Søk

Artikler i denne seksjonen



Bruk av produktet

for 7 måneder siden · Oppdatert

Paring av enhet mot Linkbox+

Klikk her for [veiledning om hvordan legge til enheter via Abralife-appen](#).

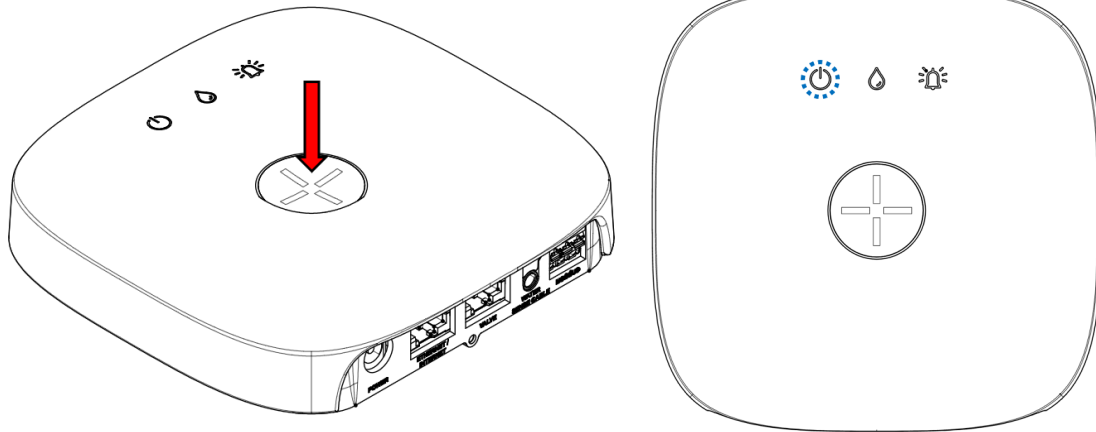
For tilkobling av trådløse enheter ved bruk av knappen på fremsiden av på Linkbox+, følg prosedyren nedenfor.

OBS!

- Linkbox+ må være tilkoblet strøm før prosedyren under gjennomføres.
- Signalstyrken er ofte svakere under sammenkobling enn i normal drift. Det anbefales derfor at trådløse enheter er i nærheten av Linkbox+ under tilkobling (før de utplasseres i boligen).

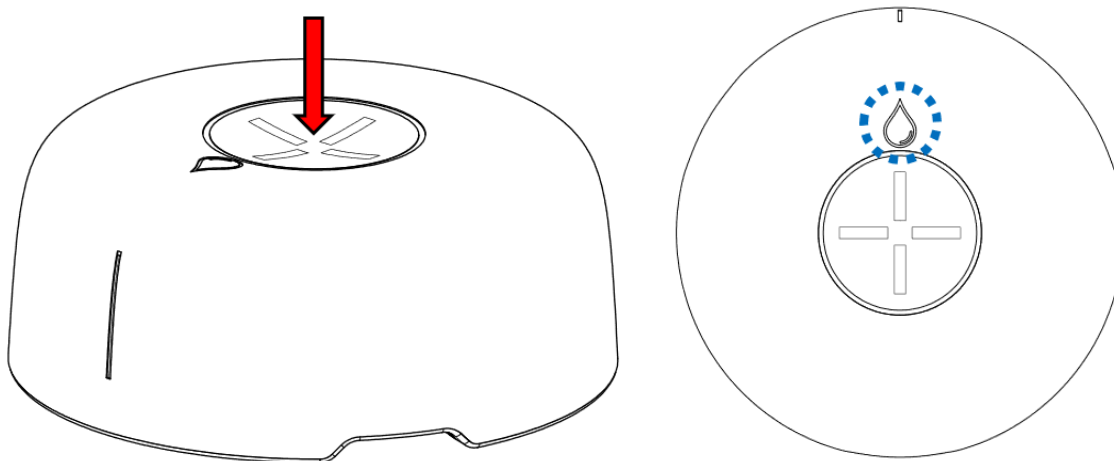
1. **Trykk kort (<1 sekund) på Linkbox+ knappen** for å aktivere tilkoblingsmodus. Tilkoblingsmodus indikeres ved at statussymbolet på Linkbox+ pulserer med **BLÅTT** lys.



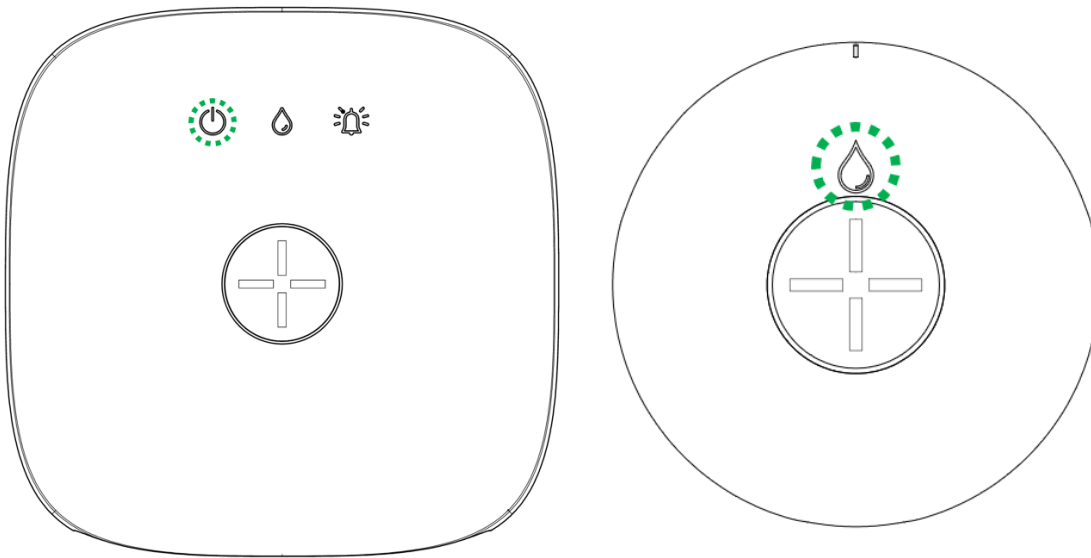


2. **Aktiver tilkoblingsmodus** på den trådløse enheten som skal kobles til Linkbox+. Følg anvisninger i Abralife-appen eller produsentens anvisninger. Dersom du er usikker på om enheten er støttet av Abra, anbefaler vi å følge [veiledningen for bruk av Abralife-appen](#).

For WaterSensor+ som leveres av Waterguard; trykk og hold knappen på den trådløse sensoren i > **1 sekund** for å starte automatisk tilkobling til Linkbox+ . Dråpesymbolet til sensoren blinker hurtig **BLÅTT**. Enhetene vil nå koble seg sammen.



3. **Vellykket sammenkobling** indikeres med 3x lydsignal og 3x **GRØNNE** blink i statuslampen. Gjenta prosedyren for hver nye enhet som skal kobles opp.



Funksjonstest

Enheten utfører selvtester for å sikre at alle komponenter fungerer som de skal.

Varslinger, indikasjoner og signaler

Lyssignalene i symbolene på Linkbox+ viser systemets tilstand eller rapporterer om hendelser som blant annet strømtilførsel, tilkoblingsstatus og alarmer, i kombinasjon med lydsignaler.



Listen nedenfor angir de viktigste statusene angitt av Linkbox+ og hva disse betyr.

Lys

Lyd

Status

Informasjon



Lys	Lyd	Status	Informasjon
Fast grønt	-	Strømtilkoblet, Abra Cloud tilkoblet	Alt fungerer som det skal
Grønt pulserende	-	Strømtilkoblet, Ingen Abra Cloud tilkobling	Sjekk internettforbindelsen
Oransje pulserende	-	Abra Cloud tilkoblingsfeil	Ingen internet, ukjent årsak
Gult pulserende	-	Strømtap, på backup-batteri	Batteribackup varer i 12 timer
Blått blinkende		Paringsmodus	Klar for å legge til ny enhet
Tre grønne blink	3x lange pip	Tilkobling til trådløs enhet vellykket	Enheten er nå en del av systemet
Gult dobbeltblink	2x korte pip	Tilkobling til trådløs enhet mislykket	Forsøk på nytt. Sørg for at enheten er i nærheten av Linkbox+



Grønt fast lys	-	Ventil ÅPEN	Vanntilførsel åpen
Rødt fast lys	-	Ventil STENGT	Vanntilførsel avstengt
Oransje fast lys	-	Ventilfeil	Ventil frakoblet eller responderer ikke
Oransje pulserende	-	Sensorfeil	Sensor frakoblet eller responderer ikke
Rødt pulserende	-	Vannlekkasje, alarm aktivert	Umiddelbar handling nødvendig
Grønt dobbeltblink	3x lange pip	Alle vannsensorer er tørre	-



Lys	Lyd	Status	Informasjon
Rødt fast lys	-	Alarm aktivert	Røykvarsler eller EN54-anlegg har meldt om røyk og tilløp til brann.
Grønt dobbeltblink	-	Brannalarm deaktivert	Røykvarsler avstilt da det ikke lenger er røyk i deteksjonskammeret
Oransje pulserende	-	Brannalarm feil	Kontroller systemet
Grønt dobbeltblink	-	Innbruddsalarm aktivert	Dør- og vindussensorer, samt bevegelsesdeteksjon aktivert
Gult dobbeltblink	-	Innbruddsalarm bevegelse oppdaget	-
Rødt pulserende	-	Innbruddsalarm utløst	Dør-, vindussensorer eller bevegelsesdeteksjon utløst
Grønt dobbeltblink	-	Innbruddsalarm deaktivert	Alarm avstilt av beboer med administratorrettigheter eller via alarmstasjon
Rødt og gult pulserende	-	Sabotasjealarm utløst	Umiddelbar handling nødvendig

Tilstander og moduser

Linkbox+ har følgende tilstander og moduser:

- Enhetsstatus og tilkobling til Abra Cloud i orden
- Enhetsstatus i orden, ingen tilkobling til Abra Cloud
- Ingen nettspenning, på backupbatteri
- Vannsikring fungerer
- Vannlekkasje detektert, alarm går
- Vannlekkasje detektert, alarm pauset
- Vannlekkasje detektert
- Vannsikring feil
- Vanntilførsel åpen

- Vanntilførsel stengt
- Brann- og innbruddssikring i orden
- Brann- og innbruddssikring feil
- Tilkoblingsmodus
- Innbruddsalarm aktivert
- Innbruddsalarm deaktivert

Innstillinger

Innstillinger kan tilpasses gjennom Abralife mobilappen, slik at du kan skreddersy enheten etter dine behov.

Var denne artikkelen nyttig?

Ja

Nei

0 av 0 syntes dette var nyttig

Har du flere spørsmål? [Send oss en henvendelse](#)

Gå tilbake til toppen [^]

Nylig viste artikler

Installasjon

Funksjonalitet

Funksjonelle elementer

Introduksjon

Sertifiseringer

Relaterte artikler

[Tekniske spesifikasjoner](#)

[Legge til en ny enhet](#)

[Installasjon](#)

[Funksjonalitet](#)

[Funksjonelle elementer](#)

Kommentarer

0 kommentarer

[Logg på](#) hvis du vil legge inn en kommentar.

Abra Kundeservice

+47 23 96 02 51

Norsk 

 Søk

Artikler i denne seksjonen



Feilsøking

for 8 måneder siden · Oppdatert

Gjenoppretting av fabriksinnstillinger

Trykk en pinne inn i RESET-pinnehullet på baksiden av Linkbox+ og trykk på reset-knappen samtidig som du holder nede hovedknappen på Linkbox+ i 10 sekunder.

Fjerne enhet fra Abralife-appen

Å fjerne enheten fra Abralife-appen er en enkel prosess og kan gjøres i noen få steg:

Fra hjemskjermen, trykk **Meny** --> **Bolig** --> **Sentralenheter (Linkbox+)** --> Velg den Linkbox+ som skal fjernes --> Trykk på søppelkasse-symbolet oppe til venstre og bekreft.

Var denne artikkelen nyttig?

Ja

Nei

0 av 0 syntes dette var nyttig

[Gå tilbake til toppen](#) ^

Nylig viste artikler

Vedlikehold, rengjøring og transport

For din sikkerhet

Tekniske spesifikasjoner

Bruk av produktet

Installasjon

Relaterte artikler

[Sertifiseringer](#)

[Strømpriser, forbruk og kostnader](#)

[Juridisk informasjon](#)

[Vedlikehold, rengjøring og transport](#)

[For din sikkerhet](#)

Kommentarer

0 kommentarer

[Logg på](#) hvis du vil legge inn en kommentar.

 Søk

Artikler i denne seksjonen



Sertifiseringer

for 8 måneder siden · Oppdatert

Erklæring om samsvar for Linkbox+ for CE-merking og salg i EU/EØS

Modellnummer: W3702

Produktnavn: Waterguard+ Hub Lite

Markedsført som: Waterguard+ Linkbox

Abra Linkbox+ WiFi er utviklet av søsterselskapet til Abra, Fell Technology AS, som har erklært under sitt eneansvar at produktet nevnt ovenfor er i samsvar med de grunnleggende kravene i følgende direktiver fra EU:

- Radio Equipment Directive (RED) – 2014/53/EU
- Low Voltage Directive – 2014/35/EU
- RoHS Directive – 2011/65/EU, EU 2015/863

Harmoniserte standarder og normative dokumenter

Følgende harmoniserte standarder og normative dokumenter er de som produktets samsvar er erklært for, og ved spesifikk referanse til de grunnleggende kravene i de refererte direktivene:

Helse & Sikkerhet (Artikkel 3.1(a) av RED):

- EN 60950-1:2006 + A11:2009 + A1:2010 + A12:2011 + A2:2013

- EN 62368-1: 2014/A11:2017
- EN 62311: 2008

EMC (Artikkel 3.1(b) av RED):

- EN 301 489-1 v2.2.0
- EN 301 489-17 v3.2.0
- EN 55032:2015 + AC:2016
- EN 55024:2010
- EN 61000-3-2:2014
- EN 61000-3-3:2013

Spektrum (Artikkel 3.2 av RED):

- EN 300 328 v2.1.1
- EN 301 893 v2.1.1

RoHS Directive, 2011/65/EU:

- EN 50581:2012

Erklæring om samsvar for Linkbox+ for CE-merking og salg i USA og Canada

This device complies with FCC RF radiation exposure limits set forth for an uncontrolled environment. The antenna used for this transmitter must be installed to provide a separation distance of at least 20 cm from all persons and must not be co located or operating in conjunction with any other antenna or transmitter.

Radiation Exposure Statement

This equipment complies with IC radiation exposure limits set forth for an uncontrolled environment. This equipment should be installed and operated with a minimum distance of 20 cm between the radiator and your body.

This device complies with Industry Canada license-exempt RSS standard(s). Operation is subject to the following two conditions: (1) this device may not cause interference, and (2) this device must accept any interference, including interference that may cause undesired operation of the device.

Déclaration d'exposition aux radiations: Déclaration d'exposition aux radiations: Cet équipement est conforme aux limites d'exposition aux rayonnements IC établies pour un environnement non

contrôlé. Cet

équipement doit être installé et utilisé avec un minimum de 20 cm de distance entre la source de rayonnement et votre corps.

Le présent appareil est conforme aux CNR d'Industrie Canada applicables aux appareils radio exempts de licence. L'exploitation est autorisée aux deux conditions suivantes: (1) l'appareil ne doit pas produire de brouillage, et (2) l'utilisateur de l'appareil doit accepter tout brouillage radioélectrique subi, même si le brouillage est susceptible d'en compromettre le fonctionnement.

Typegodkjenning - Sintef TG

Linkbox+ inngår i typegodkjenning for bruk med Waterguard ventiler og tilbehør. Produktet er testet sammen med sensorer for lekkasjedeteksjon og ventiler for vannstenging, og godkjent er testet og godkjent ihht. SINTEF TG 20834.



Garanti og service

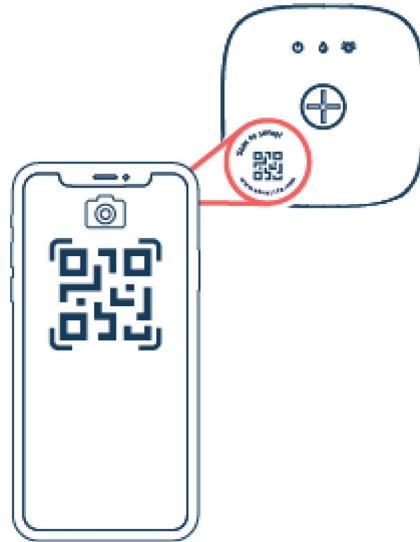
Linkbox+ og tilbehøret er fri for materielle defekter og er designet i samsvar med lover og forskrifter for forbrukerbeskyttelse i det landet hvor produktet kjøpes. All riktig installert Linkbox+ maskinvare er dekket av vår begrensede garanti på 5 år*.

Dersom din Linkbox+ trenger reparasjon innenfor garantiperioden, vennligst kontakt Abra kundesupport. Ytterligere informasjon finner du på <https://support.abralife.com/>

**Noen land og/eller registrerte produkter kan ha utvidede garantier."*

Ved å registrere din Linkbox+ i Abralife-appen får du som kunde **10 års utvidet garanti** på produktet. Garantien starter fra kjøpstidspunktet eller tidspunktet for overtakelse av systemet dersom levert i nybygg.

For å registrere Linkbox+; skann QR-koden på fremsiden av Linkbox+ og følg linken. Dette vil ta deg direkte til nedlasting og installasjon av Abralife-appen, samt oppsett, registrering og konfigurasjon av Linkbox+ i ditt hjem.



For spørsmål knyttet til bruk av systemet eller behov for service, se [Abralife kundesupport](#), skriv til oss på support@abralife.com eller ring kundesupport på [+47 23 96 02 51](tel:+4723960251).

Var denne artikkelen nyttig?

Ja

Nei

0 av 0 syntes dette var nyttig

Har du flere spørsmål? [Send oss en henvendelse](#)

Gå tilbake til toppen [^]

Nylig viste artikler

Feilsøking

Vedlikehold, rengjøring og transport

For din sikkerhet

Tekniske spesifikasjoner

Bruk av produktet

Relaterte artikler

[Introduksjon](#)

[Funksjonalitet](#)

[Oversikt over ventiler for Waterguard+](#)

[Juridisk informasjon](#)

[Ofte Stilte Spørsmål \(FAQs\)](#)

Kommentarer

0 kommentarer

[Logg på](#) hvis du vil legge inn en kommentar.

Abra Kundeservice

+47 23 96 02 51

Norsk ▾

Artikler i denne seksjonen



Strømadapter for Linkbox+

for 7 måneder siden · Oppdatert

Nøkkelord: Strømforsyning, strømadapter, 5648925



PRODUKT	Power Adapter for Linkbox+		Hjelp
MPN	EAN	NOBB	

72.380.337315	7072380373152	5648925
---------------	---------------	---------

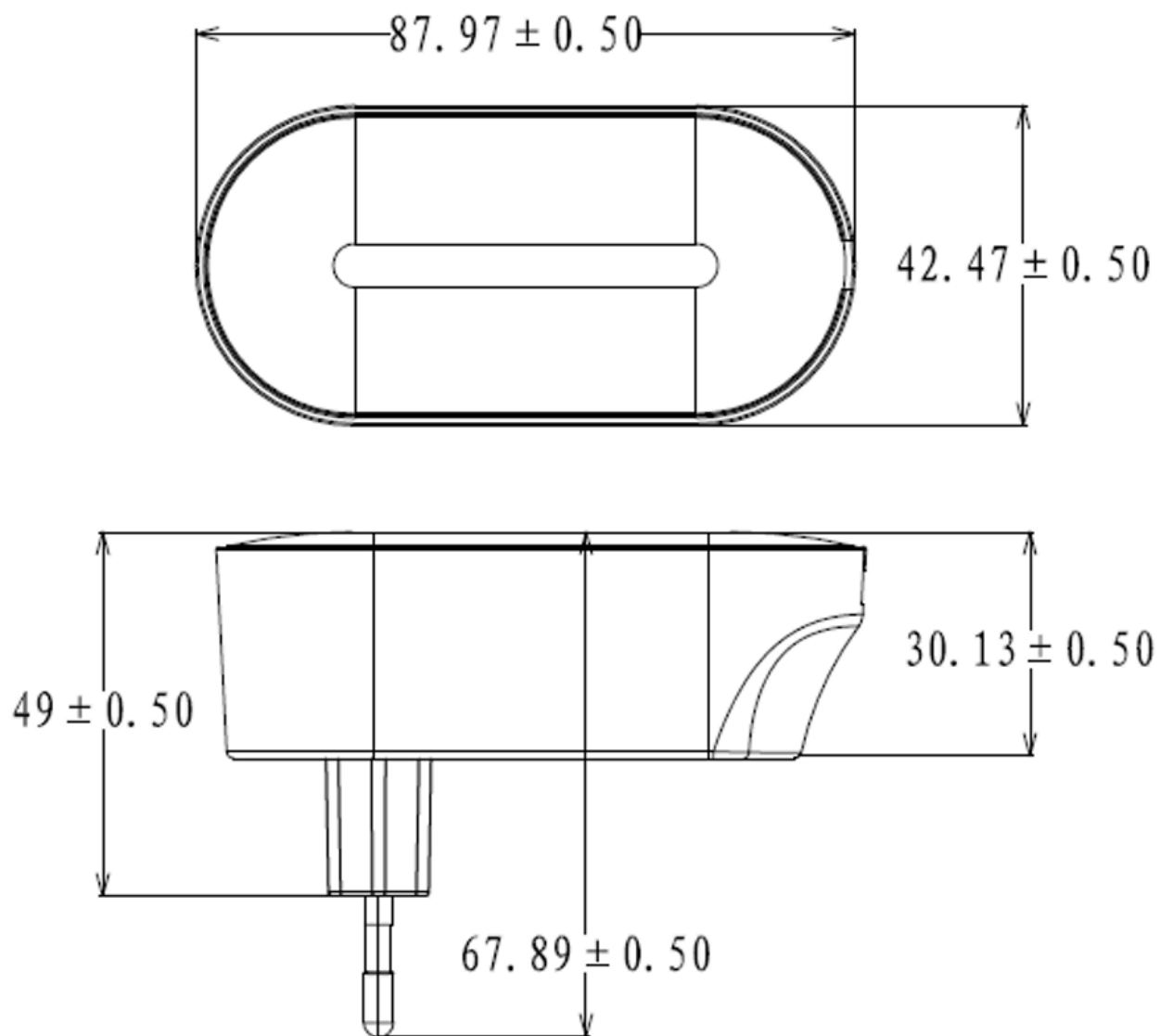
Produktbeskrivelse

24V DC strømadapter for [Linkbox+ WiFi](#) og [Linkbox+ 4G](#).

Tekniske spesifikasjoner

IP grad	IP44
Antall strømtilkoblinger	1 (Barrel Jack)
Spenning INN	110 - 230V AC
Spenning UT	24V DC
Driftstemperatur	0 °C til 70 °C (Relativ luftfuktighet: 0% - 100%)
Kabellengde	1.8 m
Materialgodkjenning	RoHS (2002/95/EC)
Produktgodkjenning	CE/RED
Brannsikringsgrad	IEC 60950 1&2, CE-UL94
Farge	Hvit

Produktmål



Var denne artikkelen nyttig?

Ja

Nei

0 av 0 syntes dette var nyttig

Har du flere spørsmål? [Send oss en henvendelse](#)

Gå tilbake til toppen ^

Nylig viste artikler

Linkbox+ 4G (NOBB: 5648934)

FDV - Waterguard+ Wireless Single/Dual/Triple 1/2 - 2 Solenoid Valve PRO - Bundle

FDV - Waterguard+ Wireless Single 3/4 PRO - [Art. no.: 72.380.337103 - NOBB: 5648892]

FDV - WaterSensor+ [Art. no.: 72.380.337306 - NOBB: 5648875]

FDV - Waterguard+ Wireless Double 1/2 - [Art. no.: 72.380.337110 - NOBB: 5648931]

Relaterte artikler

[Monteringsbrakett for Linkbox+](#)

[Docking for Linkbox+ \(Planlagt lansert i 2024\)](#)

[2. Systemoversikt](#)

[Strømadapter for WaterSensor+ strømforsyningsbrakett](#)

[Sensortape uten Jack plugg](#)

Kommentarer

0 kommentarer

[Logg på](#) hvis du vil legge inn en kommentar.

Waterguard Kundestøtte

+47 23 11 56 60

Norsk ▾

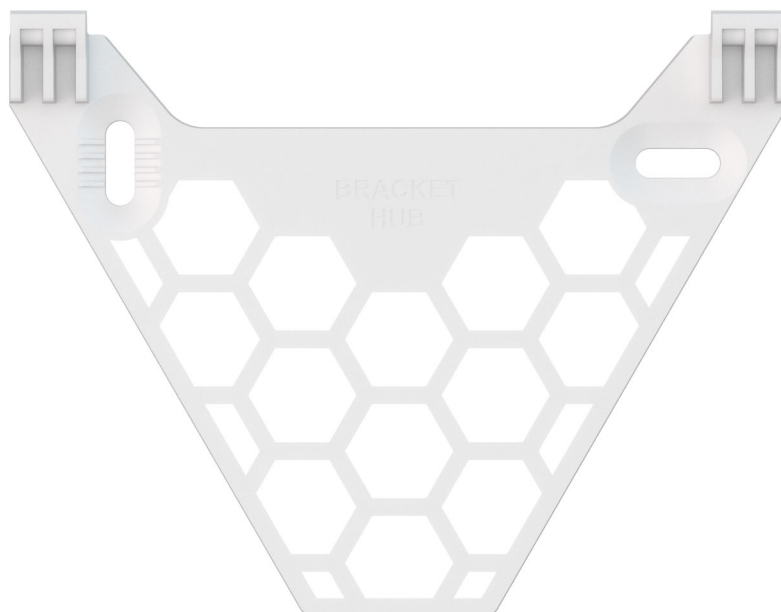
Artikler i denne seksjonen



Monteringsbrakett for Linkbox+

for 7 måneder siden · Oppdatert

Nøkkelord: Brakett, standard, monteringsbrakett, 5648926



PRODUKT	Bracket for Linkbox+	
MPN	EAN	NOBB
72.380.337403	7072380374036	5648926

Produktbeskrivelse

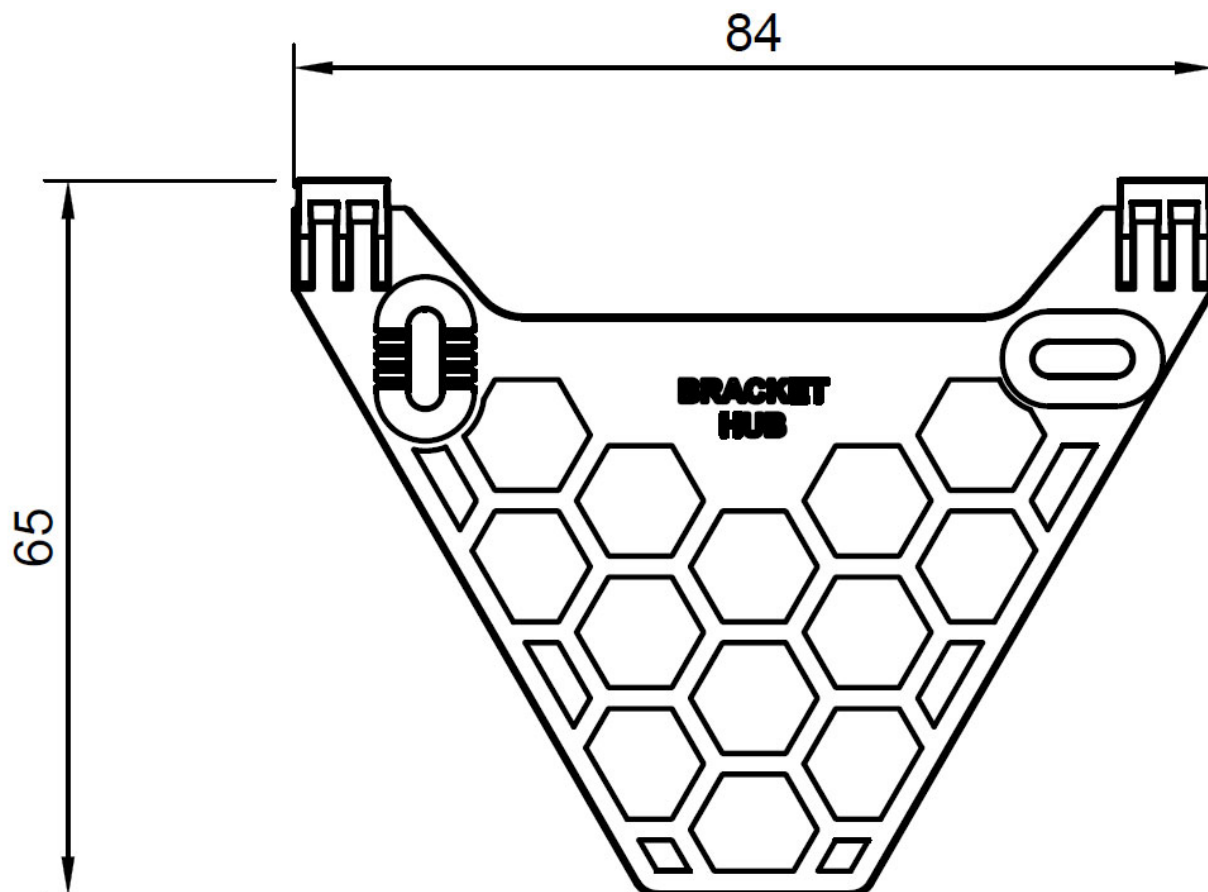
Standard monteringsbrakett for [Linkbox+ WiFi](#) og [Linkbox+ 4G](#) på vegg. 2 stk. skruer for montering medfølger.

Monteringsanvisning er tilgjengelig i [Waterguard+ installasjons- og brukermanual](#).

Tekniske spesifikasjoner

Kompatibilitet	Linkbox+ WiFi og Linkbox+ 4G .
Material	Polykarbonat (PC)
Materialgodkjenning	RoHS (2002/95/EC)
Brannsikringsgrad	IEC 60950 1&22, CE-UL94
Miljøklassifisering	I&HAS Class 2 – Innendørs
Farge	Hvit

Produktmål



Var denne artikkelen nyttig?

Ja

Nei

0 av 0 syntes dette var nyttig

Har du flere spørsmål? [Send oss en henvendelse](#)

Gå tilbake til toppen ^

Nylig viste artikler

Strømadapter for Linkbox+

Linkbox+ 4G (NOBB: 5648934)

FDV - Waterguard+ Wireless Single/Dual/Triple 1/2 - 2 Solenoid Valve PRO - Bundle

FDV - Waterguard+ Wireless Single 3/4 PRO - [Art. no.: 72.380.337103 - NOBB: 5648892]

Relaterte artikler

[Sikkerhetsbrakett for Linkbox+ \(Planlagt lansert i 2024\)](#)

[6. Installasjon og oppstart av Linkbox+](#)

[Strømadapter for Linkbox+](#)

[Docking for Linkbox+ \(Planlagt lansert i 2024\)](#)

[Hvordan kan jeg vite at min Waterguard fungerer?](#)

Kommentarer

0 kommentarer

[Logg på](#) hvis du vil legge inn en kommentar.

[Waterguard Kundestøtte](#) > [Produkter](#) > [Ventiler og Aktuator](#)

🔍 Søk

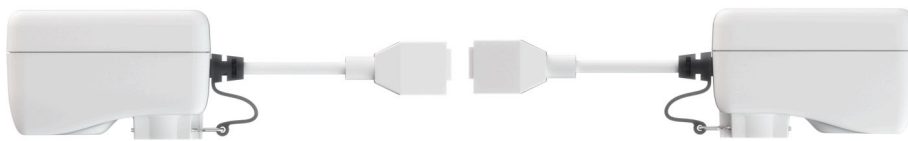
Artikler i denne seksjonen



Waterguard+ ventilaktuator for 1/2" (DN15) og 3/4" (DN20) kuleventiler

for 15 dager siden · Oppdatert

Nøkkelord: Valve, actuator, 24V DC, elektrisk, motor, styringsenhet



PRODUKT	Waterguard+ Valve Actuator for 1/2" (DN15) and 3/4" (DN20) Ball Valves	
MPN	EAN	NOBB
72.380.337305	7072380373053	5648876

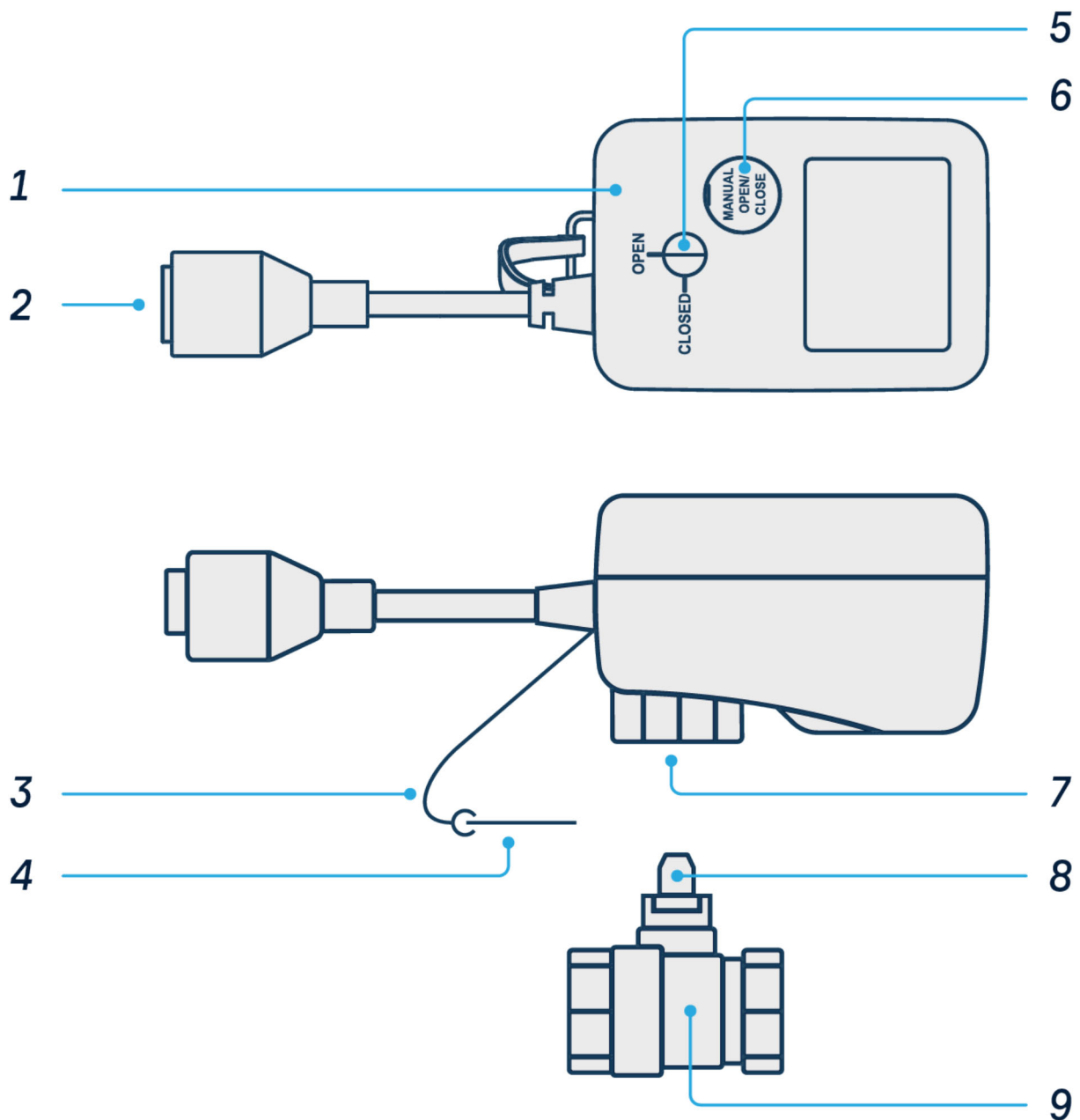
Produktbeskrivelse

24V DC elektrisk motor og styringsenhet for 2-veis kuleventiler ([1/2" \(DN15\) Ball Valve Waterguard+](#) og [3/4" \(DN20\) Ball Valve Waterguard+](#)). Aktuatorene styres direkte fra Linkbox+ via nettverkskabel med RJ45 tilkobling.

Aktuatoren har posisjonsindikator, samt mulighet for manuell overstyring ved strømbrudd. Aktuatorene kan monteres i både mot- og medstrøms vannretningen, og har en hurtigkobling for enkel montasje.

Se artikkelen [installasjon av ventil](#) i [Waterguard+ installasjons- og brukermanual](#) for montering og bruk.

Funksjonelle elementer



1. **Deksel**

2. **RJ45 kontakt** for nettverkskabel fra Linkbox+

3. **Feste for hurtigkobling**

4. **Hurtigkobling** for innfestning av aktuator til ventil

5. **Posisjonsindikator**

6. **Manuell overstyring** (vipp opp lokket for å komme til justeringskrue)

7. **Grensesnitt** for tilkobling til kuleventil

8. **Ventilstem** som styres av aktuatoren og som vrir kulen inni ventilen mellom ÅPEN og LUKKET posisjon (*for referanse*)

9. Ventil kropp (for referanse)

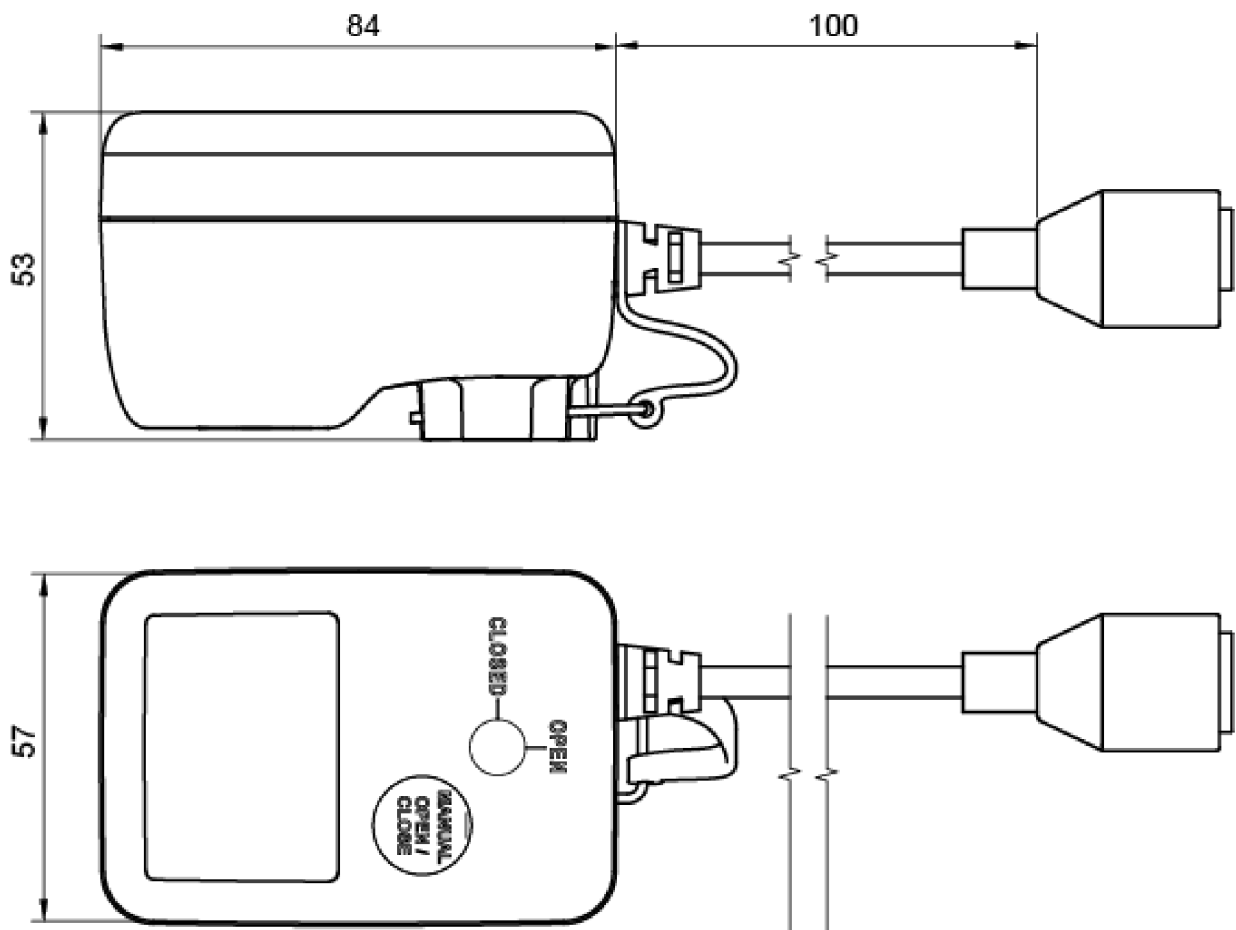
Tekniske spesifikasjoner

Type	2-posisjons aktuator (åpent/lukket)
Strømforbruk	24V DC/0,1A/3W
Dreiemoment (nominelt)	2.5 Nm
Ventilkompatibilitet	1/2" (DN15) Ball Valve Waterguard+ og 3/4" (DN20) Ball Valve Waterguard+
Rotasjonsretning	CW (med klokken)
Effekt ved null last	maks 1.5 W
Strømforbruk ved null last	maks 0.08 A
Åpne/Lukketid	6-15 sekunder
IP grad	IP54
Omgivelsestemperatur	0°C til 70°C. Relativ luftfuktighet: 0% - 80%
Driftstemperatur	0°C til 55°C. Relativ luftfuktighet: 10% - 80%
Brannsikringsgrad	UL94 H-B
Farge	Hvit
Tilkobling	RJ45 nettverkskabel
Samsvarer med	<ul style="list-style-type: none">• RoHS (2002/95/EC)• REACH• CE
Tilkobling ventil	Proprietær hurtigkobling til ventil (retningsuavhengig)

Koblingskjema RJ45

GN-WH	Ventil åpnes ved strømsignal
BU-WH	Ventil lukkes ved strømsignal
Orange	24V DC feedback signal ved lukket ventil
Orange White	24V DC feedback signal ved åpen ventil
BN	GND (Jord)

Produktmå



Var denne artikkelen nyttig?

Ja

Nei

0 av 0 syntes dette var nyttig

Gå tilbake til toppen [^]

Nylig viste artikler

Strømforsyningsbrakett for WaterSensor+

Deksel for WaterSensor+

WaterSensor+ Brukermanual

Docking for Linkbox+ (Planlagt lansert i 2024)

Sikkerhetsbrakett for Linkbox+ (Planlagt lansert i 2024)

Relaterte artikler

[Waterguard+ 1/2" \(DN15\) kuleventil](#)

[Waterguard+ 3/4"\(DN20\) kuleventil](#)

[5. Installasjon av ventil](#)

[Linkbox+ 4G \(NOBB: 5648934\)](#)

[Magnetiske solenoidventiler 1/2"-2" \(DN15-DN50\)](#)

Kommentarer

0 kommentarer

[Logg på](#) hvis du vil legge inn en kommentar.

[Waterguard Kundestøtte](#) > [Produkter](#) > [Ventiler og Aktuator](#)

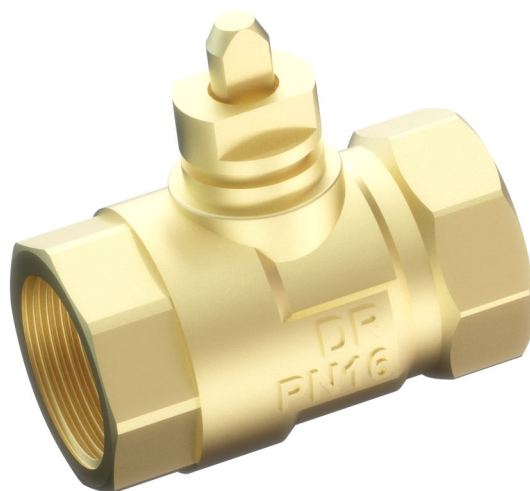
Artikler i denne seksjonen



Waterguard+ 1/2" (DN15) kuleventil

for 8 måneder siden · Oppdatert

Nøkkelord: DN15, 1/2", 5648911, kuleventil, aktuator



PRODUKT	Waterguard+ 1/2" (DN15) kuleventil	
MPN	EAN	NOBB
72.380.337303	7072380373039	5648911

Produktbeskrivelse

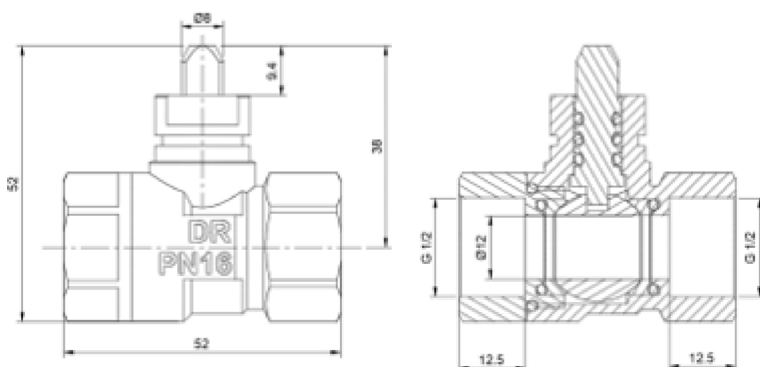
2-veis kuleventil med hurtigkobling til [aktuator](#), for automatisk åpning og stenging av drikkevann i 1/2" vannrør. For monteringsanvisning, klikk [her](#)

Tekniske spesifikasjoner

Ventilstørrelse	DN15 (1/2")
Diameter	Min. Ø12 mm
K(vs)	Min. 6.15 m ³ /h
Type	2-veis (ÅPEN / LUKKET)
Farge	Messing
Maksimalt vanntrykk	16 Bar (PN16)
Rørtilkobling	Endetilkobling med HUN-gjenger iht. ISO 228-1 (G 1/2")
Medium	Drikkevann
Vanntemperatur	2°C - 70°C
Materialer	<ul style="list-style-type: none"> • Avsinkingsbestandig messing (DZR) ihht. ISO6509 • Rustfritt stål • EPDM • PTFE
Hygienegodkjenning	<ul style="list-style-type: none"> • UBA - German Drinking Water Ordinance Evaluation Criteria KTW-BWGL • NKB4
Produktsertifisering	<ul style="list-style-type: none"> • Sintef Teknisk Godkjenning (TG20834)

Tilkobling til aktuator	Proprietær tilkobling med hurtig til- og frakobling av aktuator (retningsuavhengig)
Materialgodkjenning	RoHS (2002/95/EC) and REACH

Produktmåål



Var denne artikkelen nyttig?

Ja

Nei

0 av 0 syntes dette var nyttig

Har du flere spørsmål? [Send oss en henvendelse](#)

Gå tilbake til toppen ^

Nylig viste artikler

Waterguard+ ventilaktuator for 1/2" (DN15) og 3/4" (DN20) kuleventiler

Strømforsyningsbrakett for WaterSensor+

Deksel for WaterSensor+

WaterSensor+ Brukermanual

Docking for Linkbox+ (Planlagt lansert i 2024)

Relaterte artikler

[Waterguard+ 3/4"\(DN20\) kuleventil](#)

[Waterguard+ ventilaktuator for 1/2" \(DN15\) og 3/4" \(DN20\) kuleventiler](#)

Magnetiske solenoidventiler 1/2"-2" (DN15-DN50)

5. Installasjon av ventil

Sensortape med 3.5 mm Jack plugg

Kommentarer

0 kommentarer

[Logg på](#) hvis du vil legge inn en kommentar.

Waterguard Kundestøtte

+47 23 11 56 60

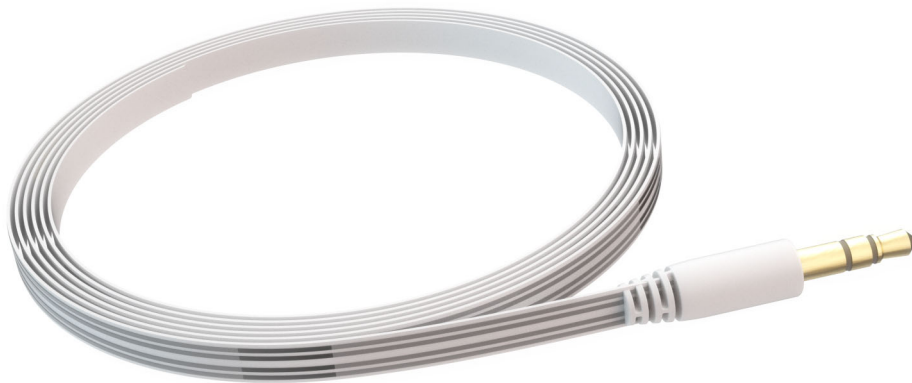
Norsk ▾

Artikler i denne seksjonen



Sensortape med 3.5 mm Jack plugg

for 1 måned siden · Oppdatert



PRODUKT	Sensortape for vann	
MPN	EAN	NOBB
72.380.337307	7072380373077	5648877

Hjelp

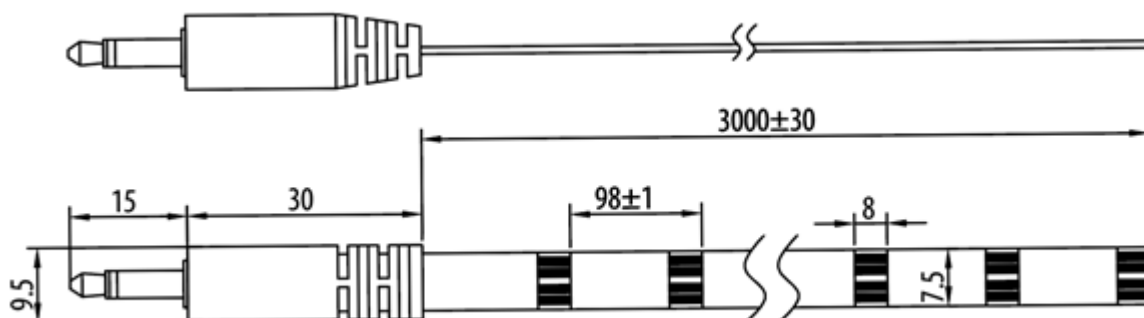
Produktbeskrivelse

3 meter sensortape med 3,5 mm DC Jack mono plugg for tilkobling til [Linkbox+](#) eller [WaterSensor+](#). Sensortapen har ledere i metall for deteksjon av vann. Tapen er selvklebende (3M tape) og lengden kan tilpasses etter behov ved å klippe mellom de eksponerte lederne. Tapen kan også skjøtes via [skjøtestykke for Sensor Tape](#) eller splitter for [splitter for Sensor Tape](#).

Produktspesifikasjoner

Materiale	PVC
Tilkobling	3.5 mm Jack (mono)
Farge	Hvit

Produktmål



Var denne artikkelen nyttig?

Ja

Nei

0 av 0 syntes dette var nyttig

Har du flere spørsmål? [Send oss en henvendelse](#)

[Gå tilbake til toppen](#) ^

Nylig viste artikler

[Splitter for nettverkskabel - for installasjon av to \(2\) kuleventiler](#)

[Splittkabel for magnetiske solenoidventiler - 0.65 m](#)

[Strømadapter for Linkbox+ og magnetiske solenoidventiler 24V DC / 230V AC](#)

[Skjøtekabel for magnetiske solenoidventiler - 3 m](#)

[Waterguard+ 1/2" \(DN15\) kuleventil](#)

Relaterte artikler

[Sensortape uten Jack plugg](#)

[WaterSensor+ Brukermanual](#)

[Skjøtestykke for Sensor Tape](#)

[Splitter for Sensor Tape w/3.5 mm Jack](#)

[Waterguard+ 1/2" \(DN15\) kuleventil](#)

Kommentarer

0 kommentarer

[Logg på](#) hvis du vil legge inn en kommentar.
